

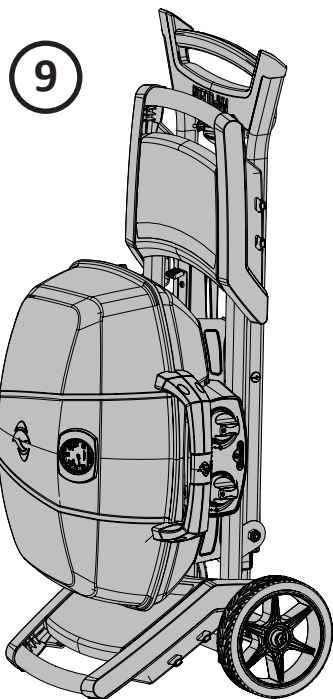
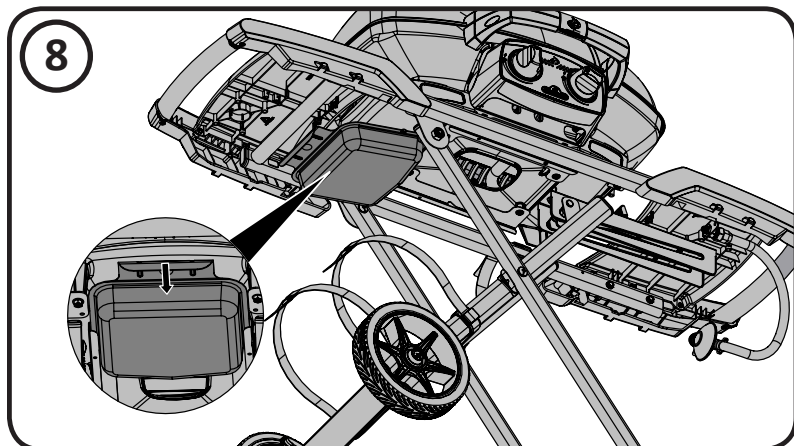


CAUTION! Ensure drip pan is empty and clean before transporting grill in vertical position.

ATTENTION! Assurez-vous que le plateau d'égouttement est vide et nettoyé avant de transporter le grill à la verticale.

ACHTUNG! Stellen Sie sicher, dass die Auffangschale leer ist, bevor Sie den Grill in vertikaler Position transportieren.

LET OP! Verzeker u dat de schaal leeg en schoon is alvorens deze in verticale positie te transporteren.



QUICK START ASSEMBLY GUIDE

This quick start guide provides basic guidelines. It does not provide instructions for safe operation, maintenance, service, troubleshooting or other regulatory requirements. The instruction manual provided with your grill contains important information necessary for the proper assembly and safe use of the appliance. Read and follow all warnings and instructions before assembly and when using the appliance.

GUIDE D'ASSEMBLAGE RAPIDE

Ce guide d'assemblage rapide fournit les directives de base. Il ne contient pas de directives sur les consignes de sécurité, l'entretien, le service, le dépannage ou toutes autres exigences réglementaires. Le manuel d'instructions fourni avec votre grill contient des renseignements importants qui sont nécessaires à l'assemblage adéquat et à l'usage sécuritaire de l'appareil. Lisez et respectez toutes les mises en garde et les instructions avant d'assembler et d'utiliser l'appareil.

MONTAGE-KURZANLEITUNG

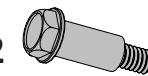
Diese Kurzanleitung enthält grundlegende Richtlinien. Sie enthält keine Anleitung für den sicheren Betrieb, Wartung, Service, Fehlersuche oder gesetzliche Anforderungen. Die mit Ihrem Grill mitgelieferte Bedienungsanleitung enthält wichtige Informationen, die für die richtige Montage und den sicheren Gebrauch des Gerätes erforderlich sind. Lesen und befolgen Sie alle Warnhinweise und Anweisungen sorgfältig, bevor Sie das Gerät montieren und es in Betrieb nehmen.

BEKNOPTE HANDLEIDING VOOR MONTAGE

Deze beknopte handleiding bevat elementaire richtlijnen. Het bevat geen instructies voor veilig gebruik, onderhoud, service, probleemoplossingen of andere wettelijke eisen. De handleiding van uw grill bevat belangrijke informatie die nodig is voor de juiste montage en veilig gebruik van het apparaat. Lees en volg alle waarschuwingen en instructies voor de montage en het gebruik van het toestel.



x2

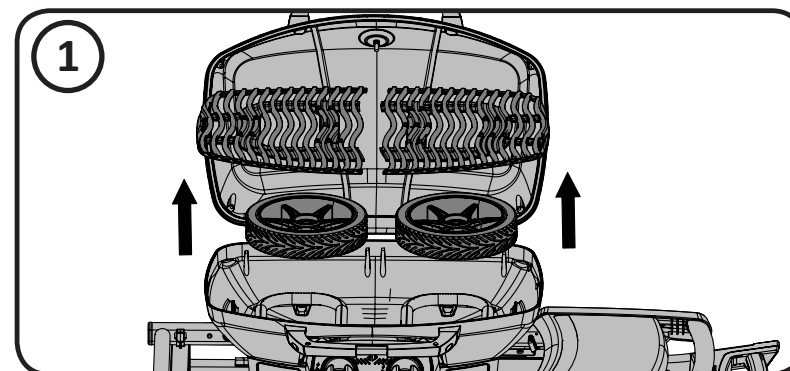


x2

N450-0043

N570-0110

10 mm



Wolf Steel Europe BV

Poppenbouwing 29-31, 4191 NZ Geldermalsen,

CCI No. 51509970, THE NETHERLANDS

info@napoleongrills.nl

